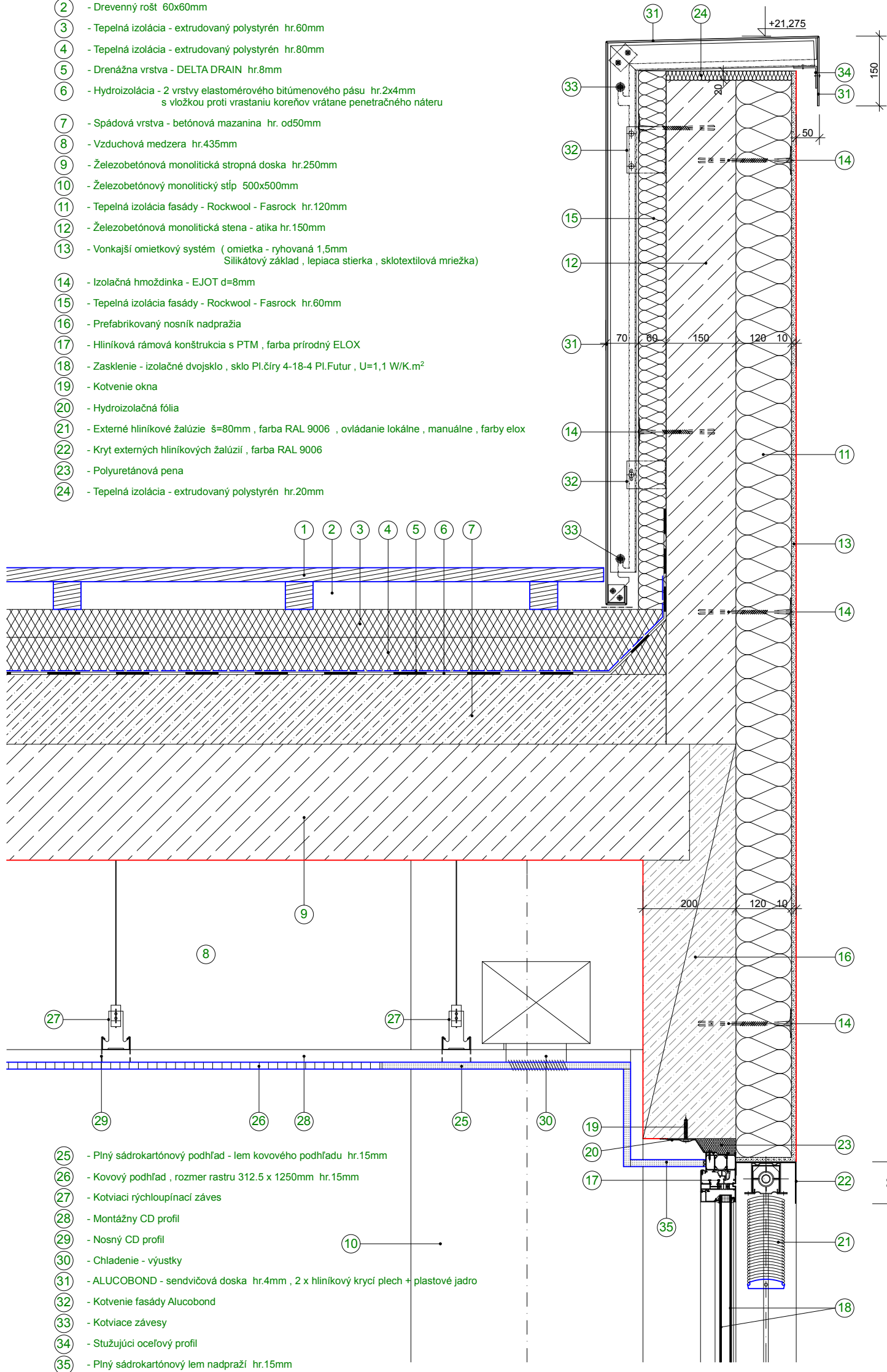
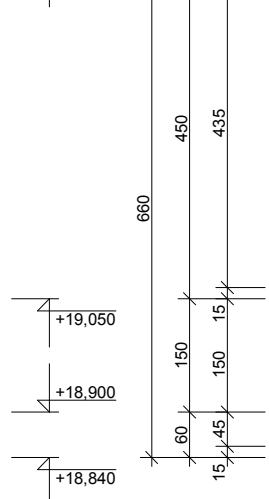
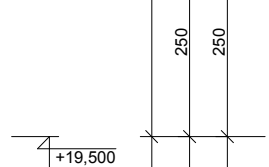
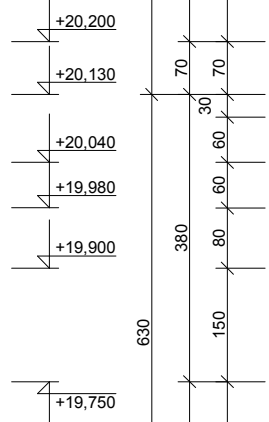
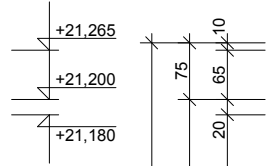


Detail

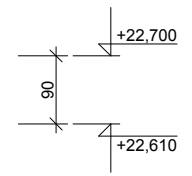
M = 1:10

Legenda :

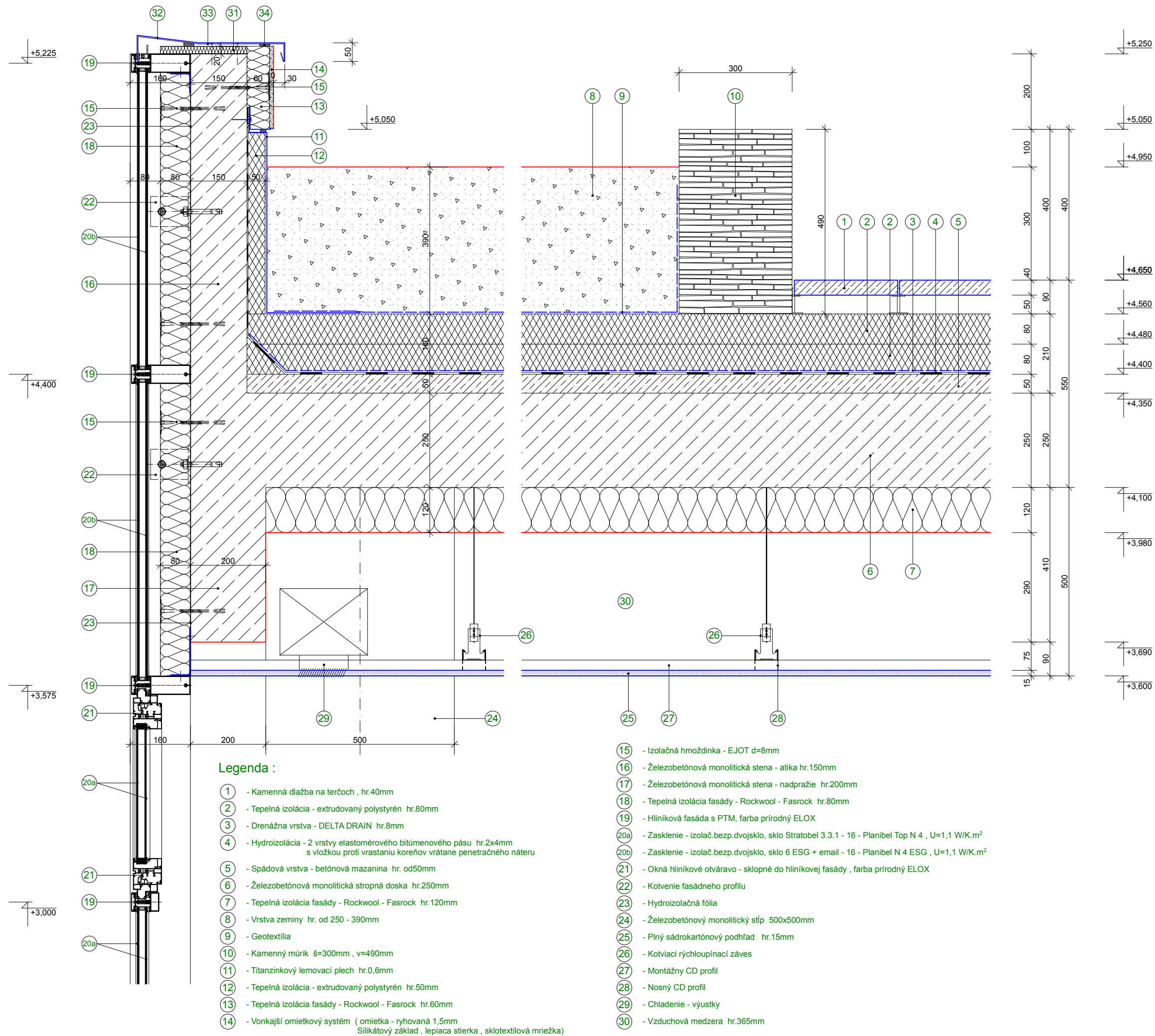
- ① - Drevená palubovka hr.30mm
- ② - Drevený rošt 60x60mm
- ③ - Tepelná izolácia - extrudovaný polystyrén hr.60mm
- ④ - Tepelná izolácia - extrudovaný polystyrén hr.80mm
- ⑤ - Drenážna vrstva - DELTA DRAIN hr.8mm
- ⑥ - Hydroizolácia - 2 vrstvy elastomérového bitúmenového pásu hr.2x4mm s vložkou proti vrastaniu koreňov vrátane penetračného náteru
- ⑦ - Spádová vrstva - betónová mazanina hr. od50mm
- ⑧ - Vzduchová medzera hr.435mm
- ⑨ - Železobetónová monolitická stropná doska hr.250mm
- ⑩ - Železobetónový monolitický stĺp 500x500mm
- ⑪ - Tepelná izolácia fasády - Rockwool - Fasrock hr.120mm
- ⑫ - Železobetónová monolitická stena - atika hr.150mm
- ⑬ - Vonkajší omietkový systém (omietka - ryhovaná 1,5mm Silikátový základ , lepiaca stierka , sklotextilová mriežka)
- ⑭ - Izolačná hmoždinka - E-JOT d=8mm
- ⑮ - Tepelná izolácia fasády - Rockwool - Fasrock hr.60mm
- ⑯ - Prefabrikovaný nosník nadpražia
- ⑰ - Hliníková rámová konštrukcia s PTM , farba prírodný ELOX
- ⑱ - Zasklenie - izolačné dvojsklo , sklo Pl.čírý 4-18-4 Pl.Futur , U=1,1 W/K.m²
- ⑲ - Kotvenie okna
- ⑳ - Hydroizolačná fólia
- ㉑ - Externé hliníkové žalúzie š=80mm , farba RAL 9006 , ovládanie lokálne , manuálne , farby elox
- ㉒ - Kryt externých hliníkových žalúzií , farba RAL 9006
- ㉓ - Polyuretánová pena
- ㉔ - Tepelná izolácia - extrudovaný polystyrén hr.20mm



- ⑮ - Plný sádkartónový podhľad - lem kovového podhľadu hr.15mm
- ⑯ - Kovový podhľad , rozmer rastru 312.5 x 1250mm hr.15mm
- ⑰ - Kotviaci rýchloúpinací záves
- ⑱ - Montážny CD profil
- ㉑ - Nosný CD profil
- ㉒ - Chladenie - výustky
- ㉓ - ALUCOBOND - sendvičová doska hr.4mm , 2 x hliníkový krycí plech + plastové jadro
- ㉔ - Kotvenie fasády Alucobond
- ㉕ - Kotviace závesy
- ㉖ - Stužujúci oceľový profil
- ㉗ - Plný sádkartónový lem nadpraží hr.15mm



Detail M = 1:10



Legenda :

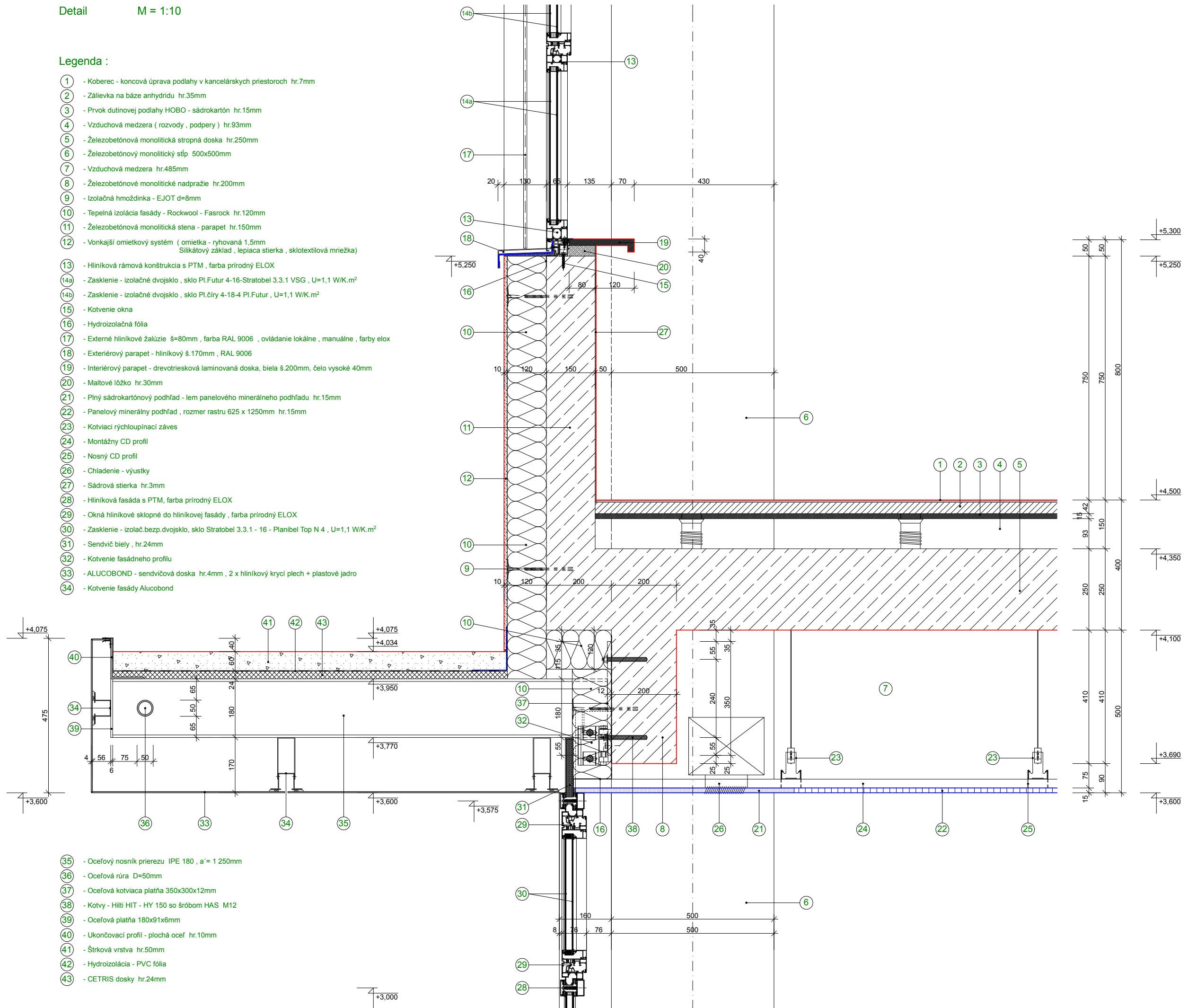
- 1 - Kamenná dlažba na terčoch , hr.40mm
- 2 - Tepelná izolácia - extrudovaný polystyrén hr.80mm
- 3 - Drenážna vrstva - DELTA DRAIN hr.8mm
- 4 - Hydroizolácia - 2 vrstvy elastomérového bitúmenového pásu hr.2x4mm s vložkou proti vrastaniu koreňov vrátane penetračného náteru
- 5 - Spádová vrstva - betónová mazanina hr. od50mm
- 6 - Železobetónová monolitická stropná doska hr.250mm
- 7 - Tepelná izolácia fasády - Rockwool - Fasrock hr.120mm
- 8 - Vrstva zeminy hr. od 250 - 390mm
- 9 - Geotextília
- 10 - Kamenný múrik š=300mm , v=490mm
- 11 - Titanzinkový lemovací plech hr.0,6mm
- 12 - Tepelná izolácia - extrudovaný polystyrén hr.50mm
- 13 - Tepelná izolácia fasády - Rockwool - Fasrock hr.60mm
- 14 - Vonkajší omietkový systém (omietka - ryhovaná 1,5mm Silikátový základ , lepiaca stierka , sklotextilová mriežka)

- 15 - Izolačná hmoždinka - EJOT d=8mm
- 16 - Železobetónová monolitická stena - atika hr.150mm
- 17 - Železobetónová monolitická stena - nadpražie hr.200mm
- 18 - Tepelná izolácia fasády - Rockwool - Fasrock hr.80mm
- 19 - Hliníková fasáda s PTM, farba prírodný ELOX
- 20a - Zasklenie - izolač.bezp.dvojsklo, sklo Stratobel 3.3.1 - 16 - Planibel Top N 4 , U=1,1 W/K.m²
- 20b - Zasklenie - izolač.bezp.dvojsklo, sklo 6 ESG + email - 16 - Planibel N 4 ESG , U=1,1 W/K.m²
- 21 - Okná hliníkové otvárateľ - sklopné do hliníkovej fasády , farba prírodný ELOX
- 22 - Kotvenie fasádneho profilu
- 23 - Hydroizolačná fólia
- 24 - Železobetónový monolitický stĺp 500x500mm
- 25 - Plný sádkokartónový podhľad hr.15mm
- 26 - Kotviaci rýchlopínací záves
- 27 - Montážny CD profil
- 28 - Nosný CD profil
- 29 - Chladenie - výustky
- 30 - Vzduchová medzera hr.365mm

Detail M = 1:10

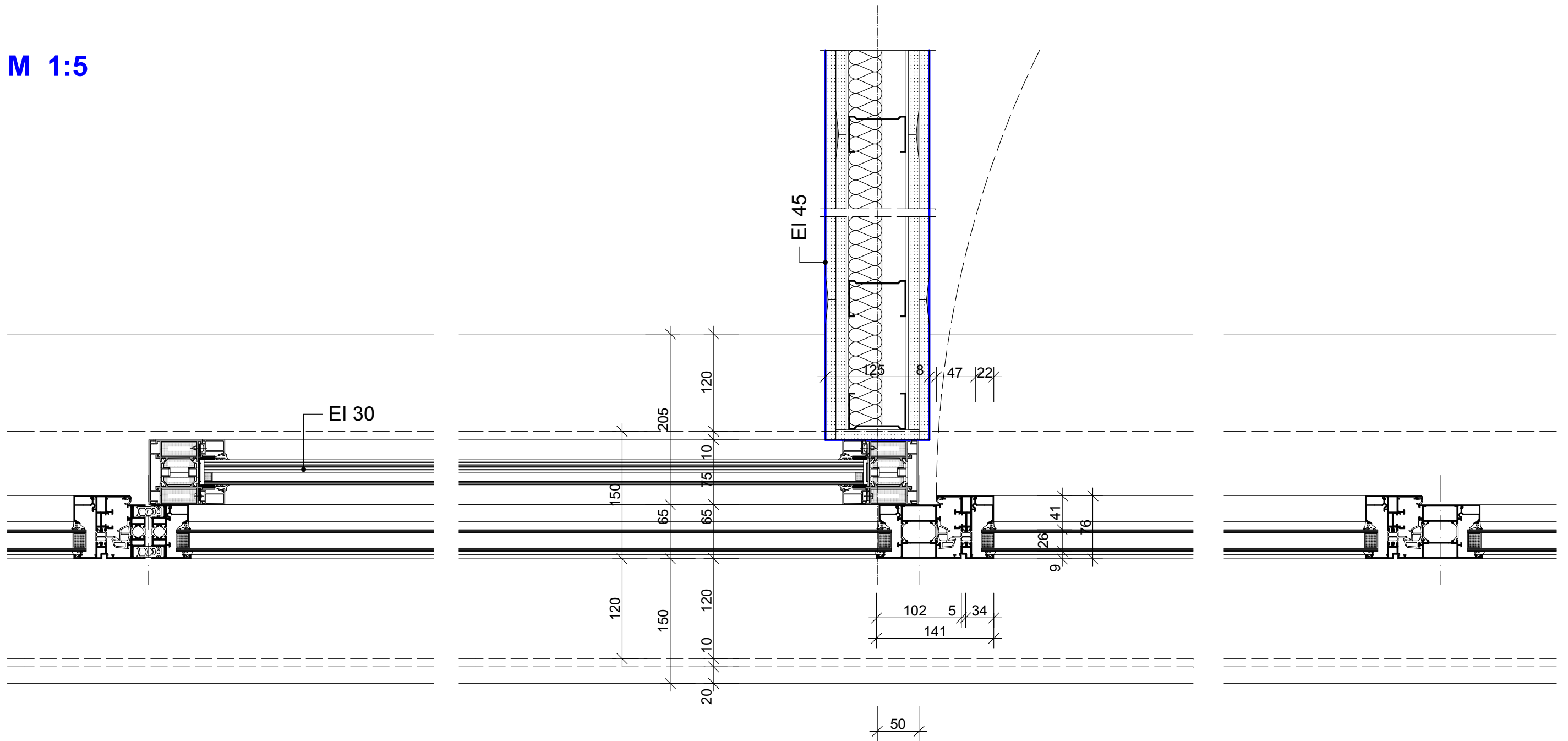
Legenda :

- ① - Koberec - koncová úprava podlahy v kancelárskych priestoroch hr.7mm
- ② - Zálievka na báze anhydridu hr.35mm
- ③ - Prvok dutinovej podlahy HOBO - sádkartón hr.15mm
- ④ - Vzduchová medzera (rozvody , podpery) hr.93mm
- ⑤ - Železobetónová monolitická stropná doska hr.250mm
- ⑥ - Železobetónový monolitický stĺp 500x500mm
- ⑦ - Vzduchová medzera hr.485mm
- ⑧ - Železobetónové monolitické nadpražie hr.200mm
- ⑨ - Izolačná hmoždinka - EJOT d=8mm
- ⑩ - Tepelná izolácia fasády - Rockwool - Fasrock hr.120mm
- ⑪ - Železobetónová monolitická stena - parapet hr.150mm
- ⑫ - Vonkajší ometkový systém (ometka - ryhovaná 1,5mm
Silikátový základ , lepiaca stierka , sklotextilová mriežka)
- ⑬ - Hliníková rámová konštrukcia s PTM , farba prírodný ELOX
- ⑭a - Zasklenie - izolačné dvojsklo , sklo Pl.Futur 4-16-Stratobel 3.3.1 VSG , U=1,1 W/K.m²
- ⑭b - Zasklenie - izolačné dvojsklo , sklo Pl.čirý 4-18-4 Pl.Futur , U=1,1 W/K.m²
- ⑮ - Kotvenie okna
- ⑯ - Hydroizolačná fólia
- ⑰ - Externé hliníkové žalúzie š=80mm , farba RAL 9006 , ovládanie lokálne , manuálne , farby elox
- ⑱ - Exteriérový parapet - hliníkový š.170mm , RAL 9006
- ⑲ - Interiérový parapet - drevotriesková laminovaná doska, biela š.200mm, čelo vysoké 40mm
- ⑳ - Maltové lôžko hr.30mm
- ㉑ - Plný sádkartónový podhľad - lem panelového minerálneho podhľadu hr.15mm
- ㉒ - Panelový minerálny podhľad , rozmer rastru 625 x 1250mm hr.15mm
- ㉓ - Kotviaci rýchlopínací záves
- ㉔ - Montážny CD profil
- ㉕ - Nosný CD profil
- ㉖ - Chladenie - výustky
- ㉗ - Sádrová stierka hr.3mm
- ㉘ - Hliníková fasáda s PTM , farba prírodný ELOX
- ㉙ - Okná hliníkové sklopné do hliníkovej fasády , farba prírodný ELOX
- ㉚ - Zasklenie - izolač.bezp.dvojsklo, sklo Stratobel 3.3.1 - 16 - Planibel Top N 4 , U=1,1 W/K.m²
- ㉛ - Sendvič biely , hr.24mm
- ㉜ - Kotvenie fasádneho profilu
- ㉝ - ALUCOBOND - sendvičová doska hr.4mm , 2 x hliníkový krycí plech + plastové jadro
- ㉞ - Kotvenie fasády Alucobond



- ⑳ - Oceľový nosník prierezu IPE 180 , a= 1 250mm
- ㉑ - Oceľová rúra D=50mm
- ㉒ - Oceľová kotviaca platňa 350x300x12mm
- ㉓ - Kotvy - Hilti HIT - HY 150 so šróbom HAS M12
- ㉔ - Oceľová platňa 180x91x6mm
- ㉕ - Ukončovací profil - plochá oceľ hr.10mm
- ㉖ - Štrková vrstva hr.50mm
- ㉗ - Hydroizolácia - PVC fólia
- ㉘ - CETRIS dosky hr.24mm

M 1:5



Napojenie SDK požiarnej priečky hr.125mm do rámu protipožiarneho hliníkového okna
počet protipožiarnych okien pri pásových hliníkových oknách : cca. 31ks
počet protipožiarnych okien pri presklenných fasádach : cca. 12ks

Detail kotvenia zábradlia do schodiskového ramena

m 1 : 5

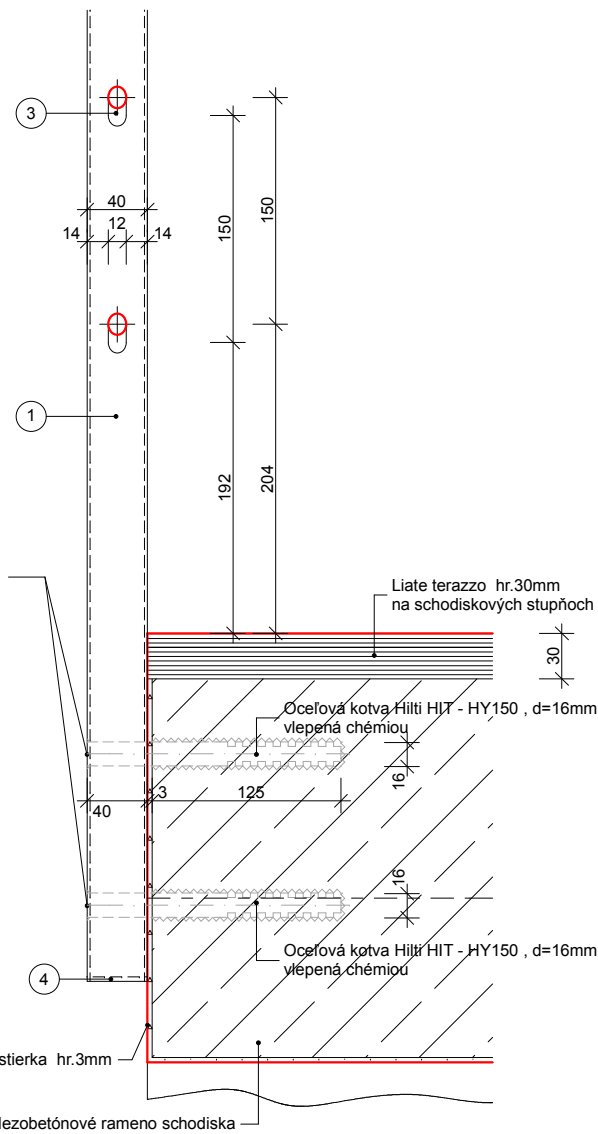
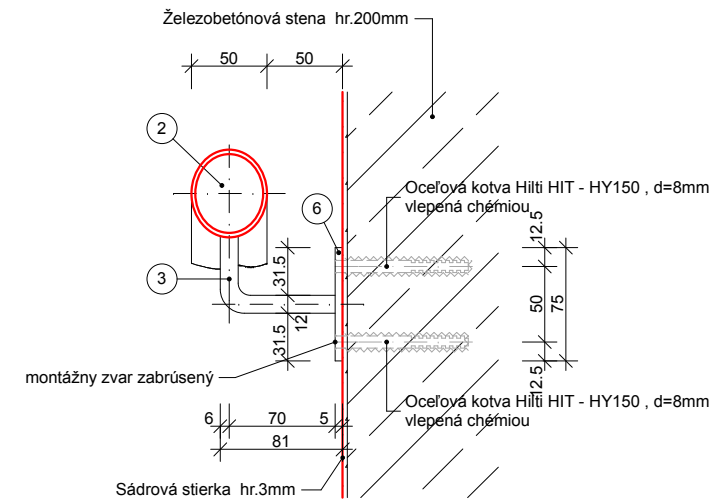
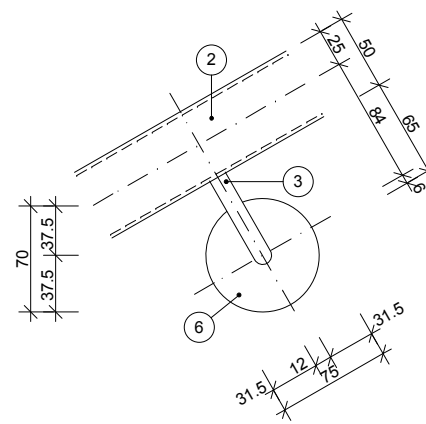
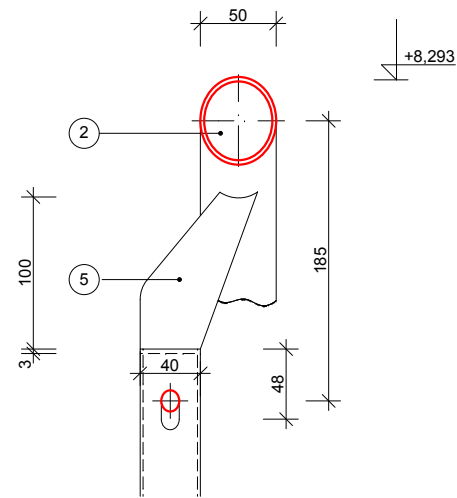
Detail kotvenia zábradlia do steny

m 1 : 5

Schodisko A

Z9 - Z14

Z1 - Z7



- ① Oceľový uzavretý profil 40/40/2mm , opatrený syntetickou emailovou farbou - šedou
- ② Oceľová rúra R= 50mm, hr. 2,5mm, opatrená syntetickou emailovou farbou - šedou
- ③ Oceľová tyč R= 12mm, opatrená syntetickou emailovou farbou - šedou
- ④ Oceľová platňa 40x40mm, hr. 3mm, opatrená syntetickou emailovou farbou - šedou
- ⑤ Oceľová plochá tyč , hr. 5mm, opatrená syntetickou emailovou farbou - šedou
- ⑥ Oceľová platňa R= 75mm, hr. 5,0mm, opatrená syntetickou emailovou farbou - šedou kotvená kotvami Hilti HIT - HY 150 , d=8mm , montážny zvar zabrúsený

+7,125

